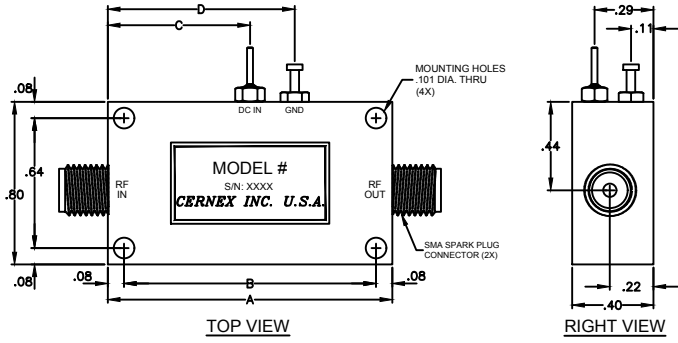
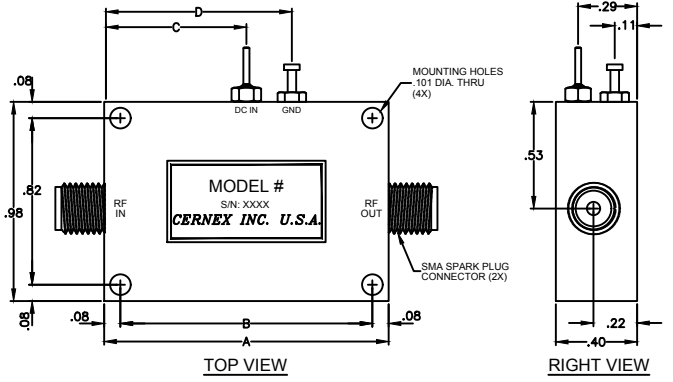


**HNS Series**



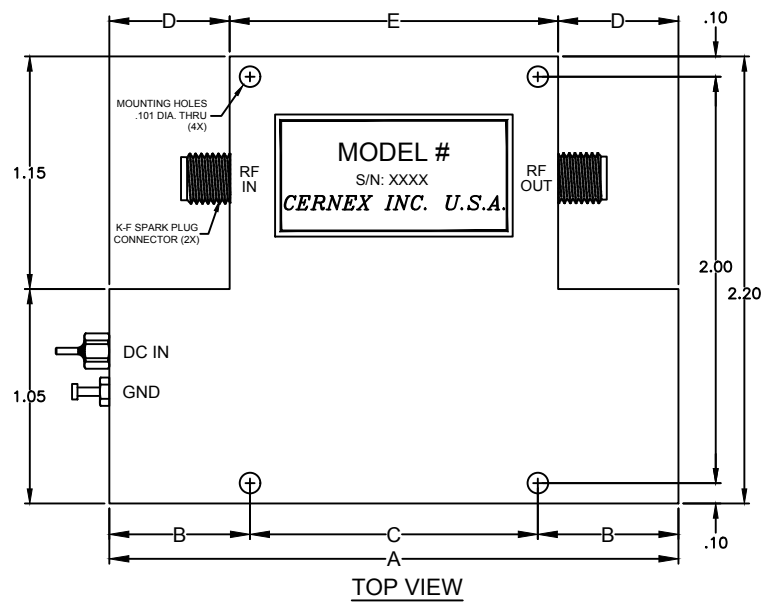
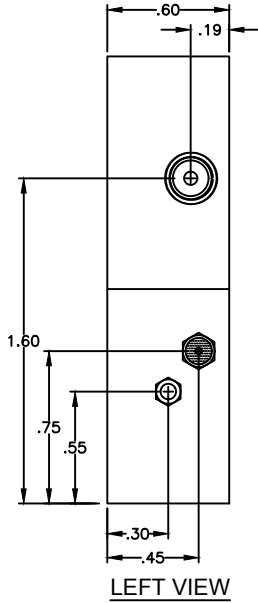
CASE TYPE	DIMENSIONS			
	A	B	C	D
HNS1	.73	.57	.31	.50
HNS2	.95	.79	.48	.72
HNS3	1.18	1.02	.70	.95
HNS4	1.40	1.24	.70	.92
HNS5	1.62	1.46	.70	.92
HNS6	1.85	1.69	.92	1.15
HNS7	2.07	1.91	.92	1.15
HNS8	2.30	2.14	1.15	1.37
HNS9	2.52	2.36	1.15	1.37
HNS10	2.74	2.58	1.15	1.37
HNS11	2.97	2.81	1.37	1.60
HNS12	3.19	3.03	1.37	1.60
HNS13	3.42	3.26	1.60	1.82

**LNS Series**



CASE TYPE	DIMENSIONS			
	A	B	C	D
LNS2	.95	.79	.48	.72
LNS3	1.18	1.02	.70	.92
LNS4	1.40	1.24	.70	.92
LNS5	1.62	1.46	.70	.92
LNS6	1.85	1.69	.92	1.15
LNS7	2.07	1.91	1.15	1.37
LNS8	2.30	2.14	1.15	1.37
LNS9	2.52	2.36	1.15	1.37
LNS10	2.74	2.58	1.15	1.37
LNS11	2.97	2.81	1.37	1.60
LNS12	3.19	3.03	1.37	1.60
LNS13	3.42	3.26	1.37	1.60

**CKPS Series**



CASE TYPE	DIMENSIONS				
	A	B	C	D	E
CKPS4	2.80	.80	1.20	.70	1.39
CKPS5	2.80	.69	1.42	.59	1.62

TOLERANCES: .XX ±.01